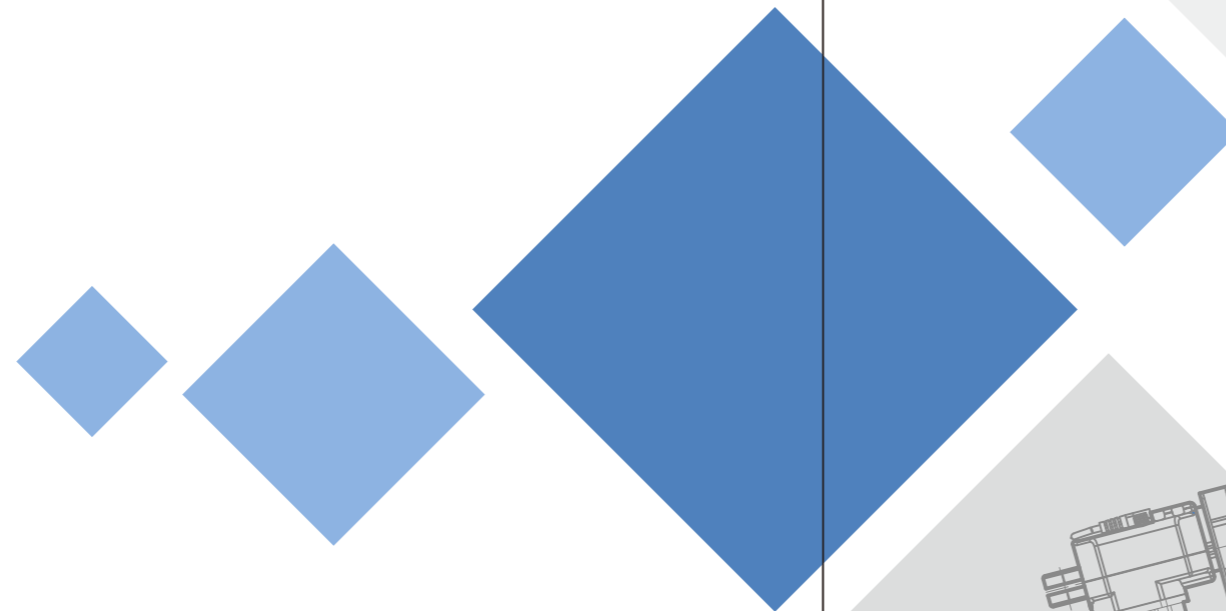
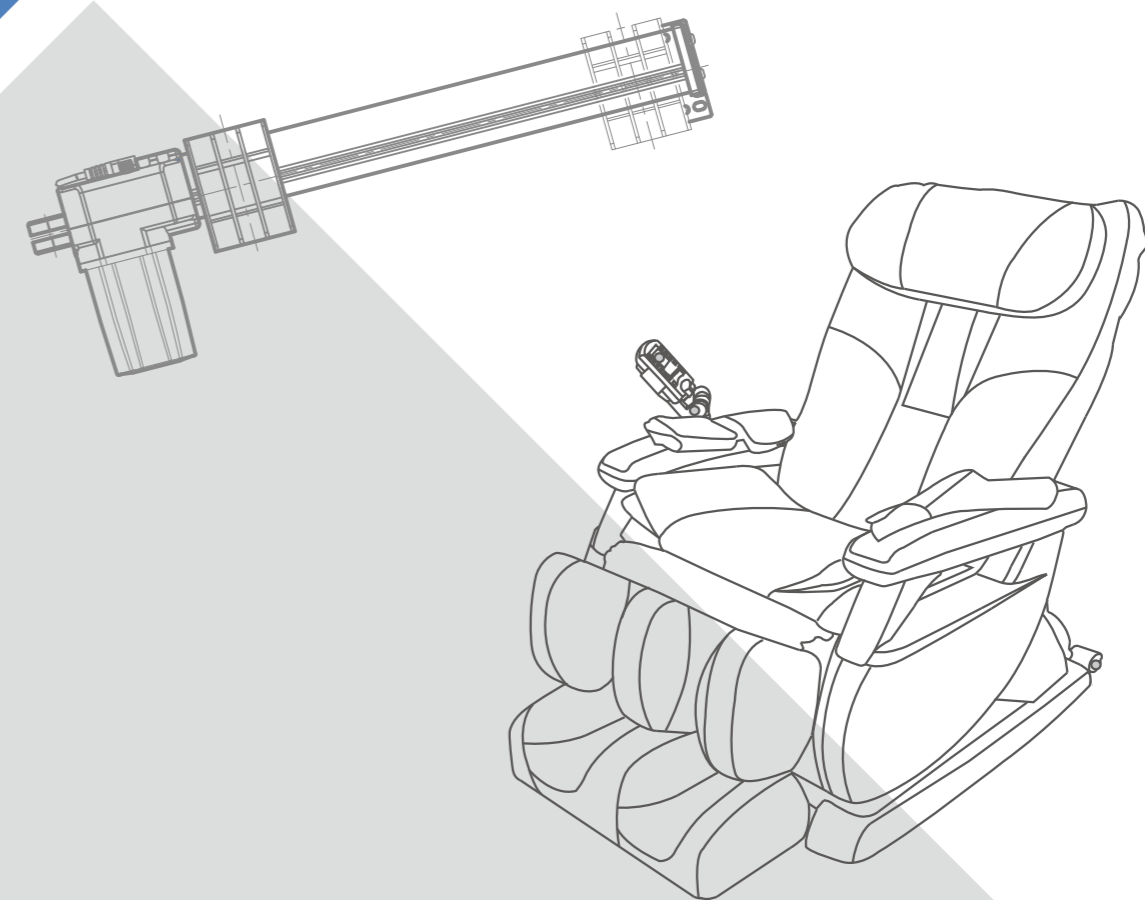


专业电动推杆制造商

Professional Manufacturer of Linear Actuator



深圳市雅力士电机有限公司
Derock Linear Actuator Technology Co., Ltd
地址：深圳市光明区马田街道马山头第五工业区86D栋
Add: Block 86D, the 5th Industrial Area, Mashantou, Matian Street,
Guangming District, Shenzhen, Guangdong, China
Web: www.szderock.com
Tel: 0755-21061030
Fax: 0755-21061020
Mob: 13827494088
Email: yvette@szderock.com



深圳市雅力士电机有限公司
Derock Linear Actuator Technology Co., Ltd

公司简介

COMPANY PROFILE



成立于 2009 年，地处风光秀美，经济快速发展的深圳光明区，距深圳宝安机场仅 30 分钟车程，海运港口众多，交通便利。

● Founded in 2009, located in beautiful and economy-fast -growing Guangming District of Shenzhen, only 30 minutes drive to Shenzhen Bao' an International Airport, and near to several sea ports, it is very convenient in transportation.



集直流马达、电动推杆、配套控制系统之研发、生产、销售于一体。

● Research & Development, production and sales of DC motor, linear actuator and control system.



公司下设有刷电机部、无刷电机部、电动推杆部、模具部、塑胶部、五金冲压部等多个部门，形成了“一条龙”式的供应链，并引进一批先进的自动化生产设备和质量检测设备。

● Several departments: brush motor, brushless motor, linear actuator, mold, plastic parts, metal stamping etc., forms "one-stop" supply chain, and introduced advanced automated production equipment and quality inspection devices



专业的设计研发团队，拥有产品研发、工程设计、自主测试等能力。

● Professional engineering team, with capability of products research and development, engineering design and testing.



产品广泛应用于智能家居、医疗护理、健康办公、工业自动化等相关领域。

● Products widely used in smart home, medical care, ergonomic office and industrial automation.



公司被评为国家级高新技术企业，通过了ISO9001/ISO13485 /IATF16949管理体系，产品获得多项国际认证，并获得多项国家发明专利。

● Identified as National High-Tech Enterprises, pass ISO9001/ ISO13485/IATF16949 management system, products get many international certificates, Numerous national invention patents.

检测设备

INSPECTION DEVICE



齿轮精度测试仪
Gear Precision Tester



马达测功机
Motor Power Tester



齿轮啮合仪
Gear Meshing Tester



推杆负载&寿命测试机
Linear Actuator Load
& Life Tester



三次元测量中心
Coordinate Measuring
Machine



温度&湿度测试箱
Temperature & Humidity
Test Chamber

可程式沙尘试验机
Programmable Constant
Dust Test Chamber



产品应用

PRODUCT APPLICATION



智能家居
SMART HOME



医疗护理
MEDICAL CARE

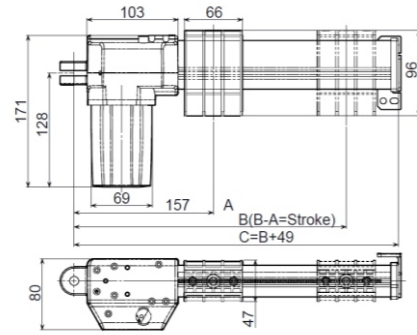


健康办公
ERGONOMIC OFFICE



工业自动化
INDUSTRIAL AUTOMATION

YLSP01



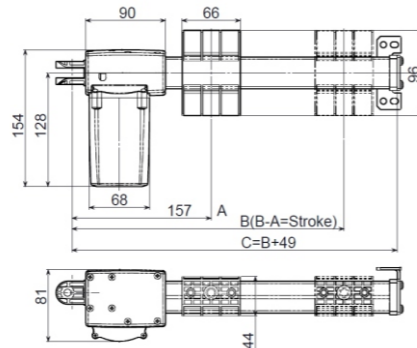
技术参数

电压: 12V/24V
 推力: 4000N max.
 拉力: 4000N max.
 速度: 48mm/s max.
 行程: 可定制
 最小安装尺寸: 157mm
 最大安装尺寸: 157mm+行程
 行程开关: 内置
 操作模式: 工作2分钟, 休息18分钟
 认证: CE/UL
 应用: 按摩椅; 沙发; 电视升降

Technical data

Voltage: 12V/24V
 Push force: 4000N max.
 Pull force: 4000N max.
 Speed: 48mm/s max.
 Stroke: customized
 Install dimension(min.): 157mm
 Install dimension(max.): 157mm+stroke
 Limit switch: built-in
 Duty cycle: 2 min. on/18 min. off
 Certificate: CE/UL
 Application: massage chair; sofa; TV lift

YLSP02



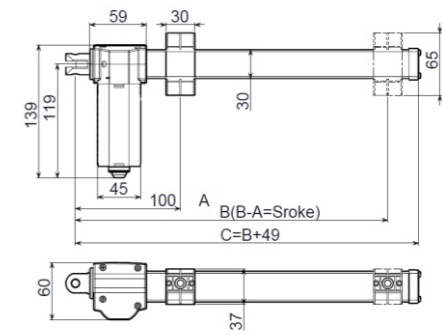
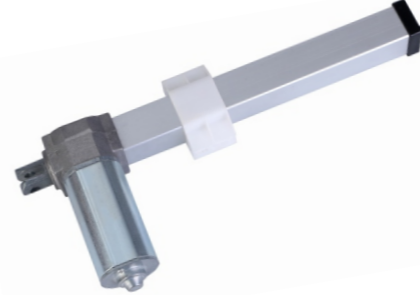
技术参数

电压: 12V/24V
 推力: 4000N max.
 拉力: 4000N max.
 速度: 48mm/s max.
 行程: 可定制
 最小安装尺寸: 157mm
 最大安装尺寸: 157mm+行程
 行程开关: 内置
 操作模式: 工作2分钟, 休息18分钟
 认证: CE/UL
 应用: 沙发; 咖啡机

Technical data

Voltage: 12V/24V
 Push force: 4000N max.
 Pull force: 4000N max.
 Speed: 48mm/s max.
 Stroke: customized
 Install dimension(min.): 157mm
 Install dimension(max.): 157mm+stroke
 Limit switch: built-in
 Duty cycle: 2 min. on/18 min. off
 Certificate: CE/UL
 Application: sofa; coffee machine

YLSP03



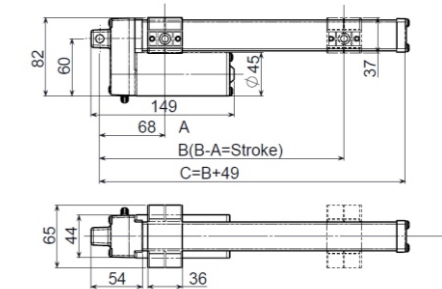
技术参数

电压: 12V/24V
 推力: 3000N max.
 拉力: 3000N max.
 速度: 48mm/s max.
 行程: 可定制
 最小安装尺寸: 100mm
 最大安装尺寸: 100mm+行程
 行程开关: 内置
 操作模式: 工作2分钟, 休息18分钟
 认证: CE/UL
 应用: 咖啡机; 开窗机

Technical data

Voltage: 12V/24V
 Push force: 3000N max.
 Pull force: 3000N max.
 Speed: 48mm/s max.
 Stroke: customized
 Install dimension(min.): 100mm
 Install dimension(max.): 100mm+stroke
 Limit switch: built-in
 Duty cycle: 2 min. on/18 min. off
 Certificate: CE/UL
 Application: coffee machine; window opener

YLSP04



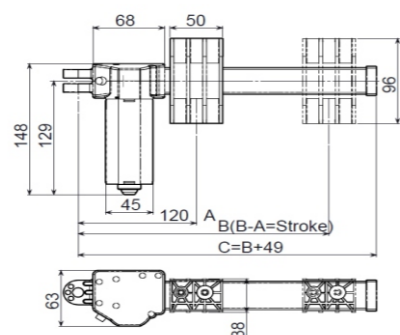
技术参数

电压: 12V/24V
 推力: 1500N max.
 拉力: 1000N max.
 速度: 48mm/s max.
 行程: 可定制
 最小安装尺寸: 68mm
 最大安装尺寸: 68mm+行程
 行程开关: 内置
 操作模式: 工作2分钟, 休息18分钟
 认证: CE/UL
 应用: 开窗机

Technical data

Voltage: 12V/24V
 Push force: 1500N max.
 Pull force: 1000N max.
 Speed: 48mm/s max.
 Stroke: customized
 Install dimension(min.): 68mm
 Install dimension(max.): 68mm+stroke
 Limit switch: built-in
 Duty cycle: 2 min. on/18 min. off
 Certificate: CE/UL
 Application: window opener

YLSP06



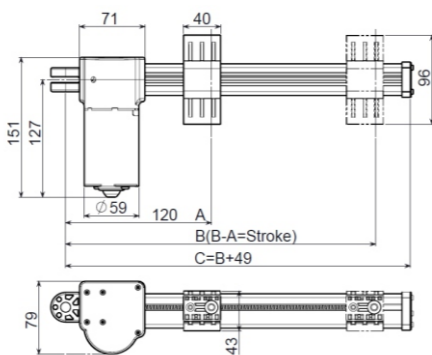
技术参数

电压: 12V/24V
 推力: 1500N max.
 拉力: 1500N max.
 速度: 48mm/s max.
 行程: 可定制
 最小安装尺寸: 120mm
 最大安装尺寸: 120mm+行程
 行程开关: 内置
 操作模式: 工作2分钟, 休息18分钟
 认证: CE/UL
 应用: 沙发头枕

Technical data

Voltage: 12V/24V
 Push force: 1500N max.
 Pull force: 1500N max.
 Speed: 48mm/s max.
 Stroke: customized
 Install dimension(min.): 120mm
 Install dimension(max.): 120mm+stroke
 Limit switch: built-in
 Duty cycle: 2 min. on/18 min. off
 Certificate: CE/UL
 Application: headrest for sofa

YLSP08



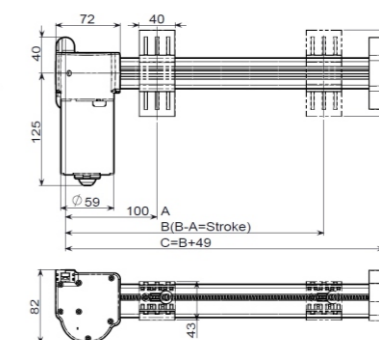
技术参数

电压: 12V/24V
 推力: 4000N max.
 拉力: 4000N max.
 速度: 48mm/s max.
 行程: 可定制
 最小安装尺寸: 120mm
 最大安装尺寸: 120mm+行程
 行程开关: 内置
 操作模式: 工作2分钟, 休息18分钟
 认证: CE/UL
 应用: 沙发

Technical data

Voltage: 12V/24V
 Push force: 4000N max.
 Pull force: 4000N max.
 Speed: 48mm/s max.
 Stroke: customized
 Install dimension(min.): 120mm
 Install dimension(max.): 120mm+stroke
 Limit switch: built-in
 Duty cycle: 2 min. on/18 min. off
 Certificate: CE/UL
 Application: sofa

YLSP10



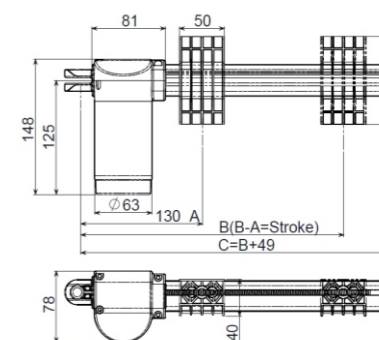
技术参数

电压: 12V/24V
 推力: 2000N max.
 拉力: 2000N max.
 速度: 48mm/s max.
 行程: 可定制
 最小安装尺寸: 100mm
 最大安装尺寸: 100mm+行程
 行程开关: 内置
 操作模式: 工作2分钟, 休息18分钟
 认证: CE/UL
 应用: 沙发

Technical data

Voltage: 12V/24V
 Push force: 2000N max.
 Pull force: 2000N max.
 Speed: 48mm/s max.
 Stroke: customized
 Install dimension(min.): 100mm
 Install dimension(max.): 100mm+stroke
 Limit switch: built-in
 Duty cycle: 2 min. on/18 min. off
 Certificate: CE/UL
 Application: sofa

YLSP11



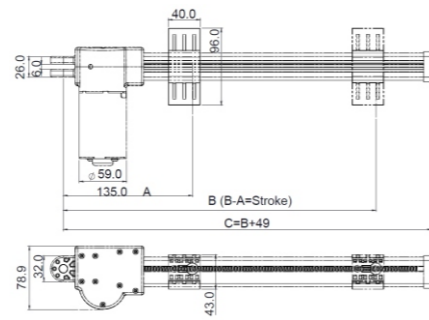
技术参数

电压: 12V/24V
 推力: 4000N max.
 拉力: 4000N max.
 速度: 48mm/s max.
 行程: 可定制
 最小安装尺寸: 130mm
 最大安装尺寸: 130mm+行程
 行程开关: 内置
 操作模式: 工作2分钟, 休息18分钟
 认证: CE
 应用: 沙发

Technical data

Voltage: 12V/24V
 Push force: 4000N max.
 Pull force: 4000N max.
 Speed: 48mm/s max.
 Stroke: customized
 Install dimension(min.): 130mm
 Install dimension(max.): 130mm+stroke
 Limit switch: built-in
 Duty cycle: 2 min. on/18 min. off
 Certificate: CE
 Application: sofa

YLSP14



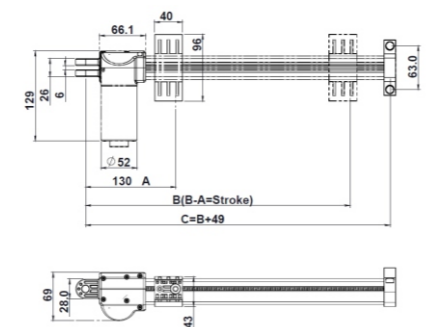
技术参数

电压: 12V/24V
 推力: 4000N max.
 拉力: 4000N max.
 速度: 48mm/s max.
 行程: 可定制
 最小安装尺寸: 135mm
 最大安装尺寸: 135mm+行程
 行程开关: 内置
 操作模式: 工作2分钟, 休息18分钟
 认证: CE/UL
 应用: 沙发

Technical data

Voltage: 12V/24V
 Push force: 4000N max.
 Pull force: 4000N max.
 Speed: 48mm/s max.
 Stroke: customized
 Install dimension(min.): 135mm
 Install dimension(max.): 135mm+stroke
 Limit switch: built-in
 Duty cycle: 2 min. on/18 min. off
 Certificate: CE/UL
 Application: sofa

YLSP15



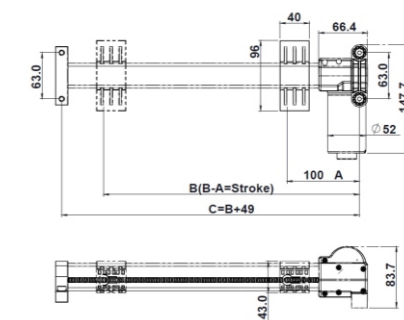
技术参数

电压: 12V/24V
 推力: 1500N max.
 拉力: 1500N max.
 速度: 48mm/s max.
 行程: 可定制
 最小安装尺寸: 130mm
 最大安装尺寸: 130mm+行程
 行程开关: 内置
 操作模式: 工作2分钟, 休息18分钟
 认证: CE/UL
 应用: 沙发

Technical data

Voltage: 12V/24V
 Push force: 1500N max.
 Pull force: 1500N max.
 Speed: 48mm/s max.
 Stroke: customized
 Install dimension(min.): 130mm
 Install dimension(max.): 130mm+stroke
 Limit switch: built-in
 Duty cycle: 2 min. on/18 min. off
 Certificate: CE/UL
 Application: sofa

YLSP16



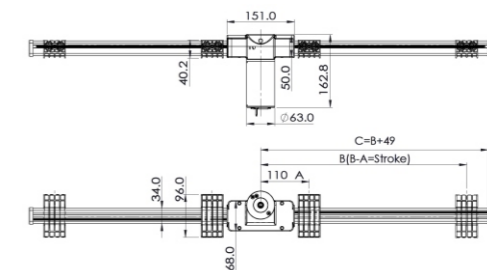
技术参数

电压: 12V/24V
 推力: 1500N max.
 拉力: 1500N max.
 速度: 48mm/s max.
 行程: 可定制
 最小安装尺寸: 100mm
 最大安装尺寸: 100mm+行程
 行程开关: 内置
 操作模式: 工作2分钟, 休息18分钟
 认证: CE/UL
 应用: 沙发

Technical data

Voltage: 12V/24V
 Push force: 1500N max.
 Pull force: 1500N max.
 Speed: 48mm/s max.
 Stroke: customized
 Install dimension(min.): 100mm
 Install dimension(max.): 100mm+stroke
 Limit switch: built-in
 Duty cycle: 2 min. on/18 min. off
 Certificate: CE/UL
 Application: sofa

YLSP17



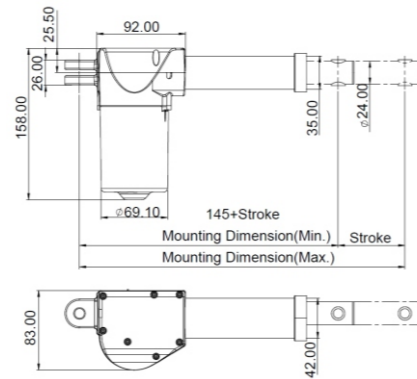
技术参数

电压: 12V/24V
 推力: 4000N max.
 拉力: 4000N max.
 速度: 48mm/s max.
 行程: 可定制
 最小安装尺寸: 110mm
 最大安装尺寸: 110mm+行程
 行程开关: 内置
 操作模式: 工作2分钟, 休息18分钟
 认证: CE/UL
 应用: 电动床

Technical data

Voltage: 12V/24V
 Push force: 4000N max.
 Pull force: 4000N max.
 Speed: 48mm/s max.
 Stroke: customized
 Install dimension(min.): 110mm
 Install dimension(max.): 110mm+stroke
 Limit switch: built-in
 Duty cycle: 2 min. on/18 min. off
 Certificate: CE/UL
 Application: electric bed

YLSZ01



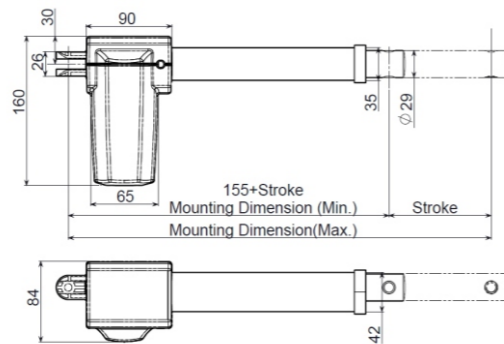
技术参数

电压: 12V/24V
 推力: 6000N max.
 拉力: 4000N max.
 速度: 48mm/s max.
 行程: 可定制
 最小安装尺寸: 145mm+行程
 最大安装尺寸: 145mm+行程+行程
 行程开关: 内置
 操作模式: 工作2分钟, 休息18分钟
 认证: CE/UL
 应用: 沙发; 电动床

Technical data

Voltage: 12V/24V
 Push force: 6000N max.
 Pull force: 4000N max.
 Speed: 48mm/s max.
 Stroke: customized
 Install dimension(min.): 145mm+stroke
 Install dimension(max.): 145mm+stroke+stroke
 Limit switch: built-in
 Duty cycle: 2 min. on/18 min. off
 Certificate: CE/UL
 Application: sofa; electric bed

YLSZ03



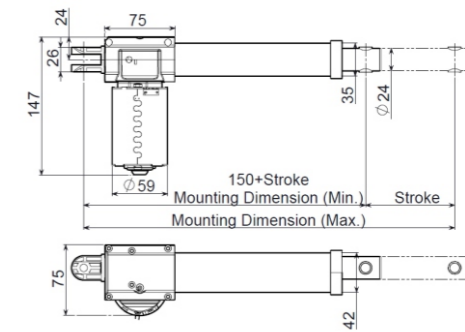
技术参数

电压: 12V/24V
 推力: 6000N max.
 拉力: 4000N max.
 速度: 48mm/s max.
 行程: 可定制
 最小安装尺寸: 155mm+行程
 最大安装尺寸: 155mm+行程+行程
 行程开关: 内置
 操作模式: 工作2分钟, 休息18分钟
 认证: CE/UL
 应用: 沙发; 按摩椅; 医疗床

Technical data

Voltage: 12V/24V
 Push force: 6000N max.
 Pull force: 4000N max.
 Speed: 48mm/s max.
 Stroke: customized
 Install dimension(min.): 155mm+stroke
 Install dimension(max.): 155mm+stroke+stroke
 Limit switch: built-in
 Duty cycle: 2 min. on/18 min. off
 Certificate: CE/UL
 Application: sofa; massage chair; medical bed

YLSZ05



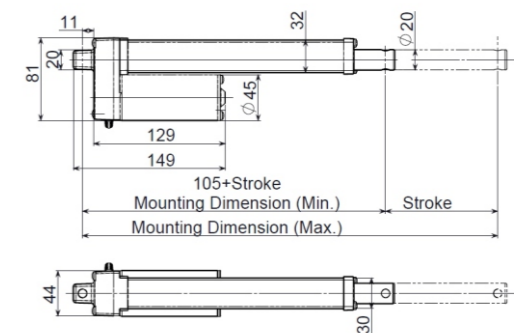
技术参数

电压: 12V/24V
 推力: 6000N max.
 拉力: 4000N max.
 速度: 48mm/s max.
 行程: 可定制
 最小安装尺寸: 150mm+行程
 最大安装尺寸: 150mm+行程+行程
 行程开关: 内置
 操作模式: 工作2分钟, 休息18分钟
 认证: CE/UL
 应用: 按摩椅; 电动躺椅; 电动床

Technical data

Voltage: 12V/24V
 Push force: 6000N max.
 Pull force: 4000N max.
 Speed: 48mm/s max.
 Stroke: customized
 Install dimension(min.): 150mm+stroke
 Install dimension(max.): 150mm+stroke+stroke
 Limit switch: built-in
 Duty cycle: 2 min. on/18 min. off
 Certificate: CE/UL
 Application: massage chair; recliner; electric bed

YLSZ07



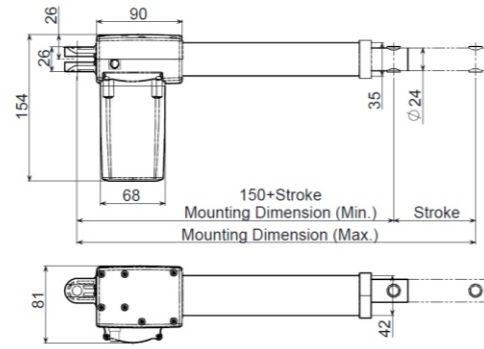
技术参数

电压: 12V/24V
 推力: 3000N max.
 拉力: 3000N max.
 速度: 48mm/s max.
 行程: 可定制
 最小安装尺寸: 105mm+行程
 最大安装尺寸: 105mm+行程+行程
 行程开关: 内置
 操作模式: 工作2分钟, 休息18分钟
 认证: CE/UL
 应用: 开窗机; 茶几

Technical data

Voltage: 12V/24V
 Push force: 3000N max.
 Pull force: 3000N max.
 Speed: 48mm/s max.
 Stroke: customized
 Install dimension(min.): 105mm+stroke
 Install dimension(max.): 105mm+stroke+stroke
 Limit switch: built-in
 Duty cycle: 2 min. on/18 min. off
 Certificate: CE/UL
 Application: window opener; tea table

YLSZ08



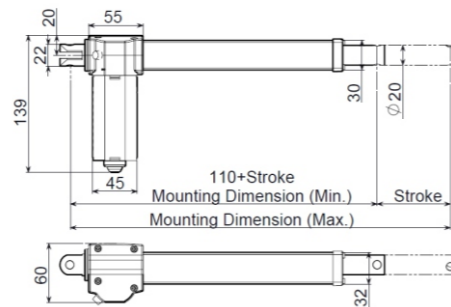
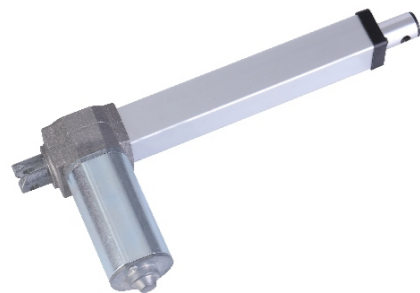
技术参数

电压: 12V/24V
 推力: 6000N max.
 拉力: 4000N max.
 速度: 48mm/s max.
 行程: 可定制
 最小安装尺寸: 150mm+行程
 最大安装尺寸: 150mm+行程+行程
 行程开关: 内置
 操作模式: 工作2分钟, 休息18分钟
 认证: CE/UL
 应用: 医疗床; 电动床

Technical data

Voltage: 12V/24V
 Push force: 6000N max.
 Pull force: 4000N max.
 Speed: 48mm/s max.
 Stroke: customized
 Install dimension(min.): 150mm+stroke
 Install dimension(max.): 150mm+stroke+stroke
 Limit switch: built-in
 Duty cycle: 2 min. on/18 min. off
 Certificate: CE/UL
 Application: medical bed; electric bed

YLSZ10



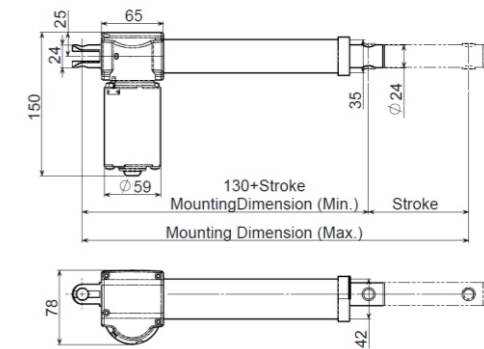
技术参数

电压: 12V/24V
 推力: 3000N max.
 拉力: 3000N max.
 速度: 48mm/s max.
 行程: 可定制
 最小安装尺寸: 110mm+行程
 最大安装尺寸: 110mm+行程+行程
 行程开关: 内置
 操作模式: 工作2分钟, 休息18分钟
 认证: CE/UL
 应用: 按摩椅; 电动躺椅; 汽车座椅

Technical data

Voltage: 12V/24V
 Push force: 3000N max.
 Pull force: 3000N max.
 Speed: 48mm/s max.
 Stroke: customized
 Install dimension(min.): 110mm+stroke
 Install dimension(max.): 110mm+stroke+stroke
 Limit switch: built-in
 Duty cycle: 2 min. on/18 min. off
 Certificate: CE/UL
 Application: massage chair; recliner; vehicle seat

YLSZ12



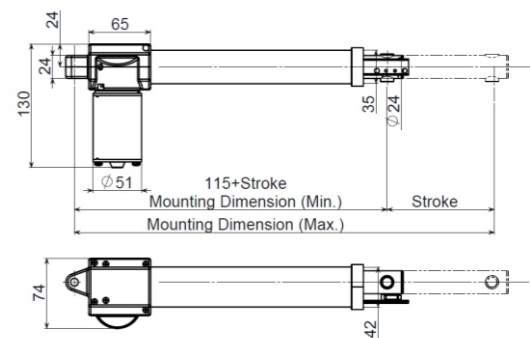
技术参数

电压: 12V/24V
 推力: 6000N max.
 拉力: 4000N max.
 速度: 48mm/s max.
 行程: 可定制
 最小安装尺寸: 130mm+行程
 最大安装尺寸: 130mm+行程+行程
 行程开关: 内置
 操作模式: 工作2分钟, 休息18分钟
 认证: CE/UL
 应用: 按摩椅; 电动床

Technical data

Voltage: 12V/24V
 Push force: 6000N max.
 Pull force: 4000N max.
 Speed: 48mm/s max.
 Stroke: customized
 Install dimension(min.): 130mm+stroke
 Install dimension(max.): 130mm+stroke+stroke
 Limit switch: built-in
 Duty cycle: 2 min. on/18 min. off
 Certificate: CE/UL
 Application: massage chair; electric bed

YLSZ13



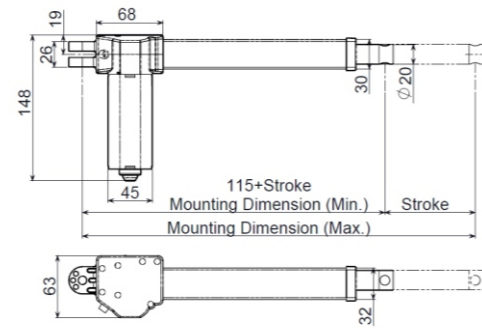
技术参数

电压: 12V/24V
 推力: 4000N max.
 拉力: 3000N max.
 速度: 48mm/s max.
 行程: 可定制
 最小安装尺寸: 115mm+行程
 最大安装尺寸: 115mm+行程+行程
 行程开关: 内置
 操作模式: 工作2分钟, 休息18分钟
 认证: CE/UL
 应用: 沙发; 电动躺椅

Technical data

Voltage: 12V/24V
 Push force: 4000N max.
 Pull force: 3000N max.
 Speed: 48mm/s max.
 Stroke: customized
 Install dimension(min.): 115mm+stroke
 Install dimension(max.): 115mm+stroke+stroke
 Limit switch: built-in
 Duty cycle: 2 min. on/18 min. off
 Certificate: CE/UL
 Application: sofa; recliner

YLSZ15



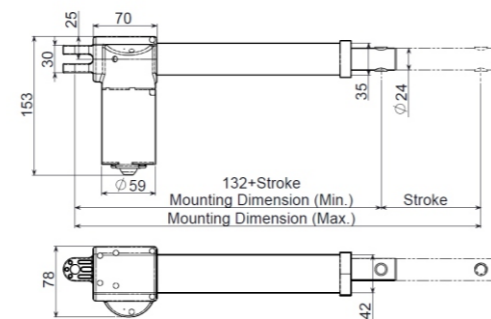
技术参数

电压: 12V/24V
 推力: 2000N max.
 拉力: 2000N max.
 速度: 48mm/s max.
 行程: 可定制
 最小安装尺寸: 115mm+行程
 最大安装尺寸: 115mm+行程+行程
 行程开关: 内置
 操作模式: 工作2分钟, 休息18分钟
 认证: CE/UL
 应用: 沙发头枕

Technical data

Voltage: 12V/24V
 Push force: 2000N max.
 Pull force: 2000N max.
 Speed: 48mm/s max.
 Stroke: customized
 Install dimension(min.): 115mm+stroke
 Install dimension(max.): 115mm+stroke+stroke
 Limit switch: built-in
 Duty cycle: 2 min. on/18 min. off
 Certificate: CE/UL
 Application: headrest for sofa

YLSZ17



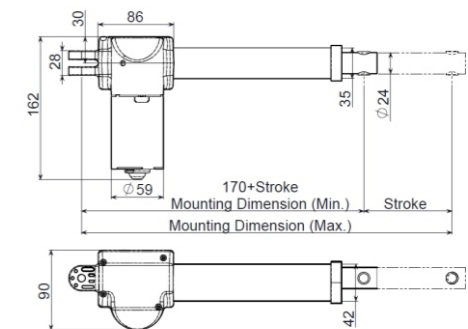
技术参数

电压: 12V/24V
 推力: 4000N max.
 拉力: 4000N max.
 速度: 48mm/s max.
 行程: 可定制
 最小安装尺寸: 132mm+行程
 最大安装尺寸: 132mm+行程+行程
 行程开关: 内置
 操作模式: 工作2分钟, 休息18分钟
 认证: CE/UL
 应用: 沙发

Technical data

Voltage: 12V/24V
 Push force: 4000N max.
 Pull force: 4000N max.
 Speed: 48mm/s max.
 Stroke: customized
 Install dimension(min.): 132mm+stroke
 Install dimension(max.): 132mm+stroke+stroke
 Limit switch: built-in
 Duty cycle: 2 min. on/18 min. off
 Certificate: CE/UL
 Application: sofa

YLSZ18



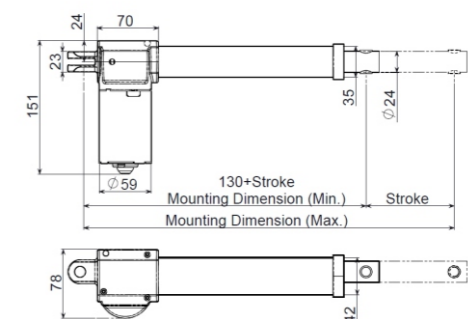
技术参数

电压: 12V/24V
 推力: 8000N max.
 拉力: 6000N max.
 速度: 48mm/s max.
 行程: 可定制
 最小安装尺寸: 170mm+行程
 最大安装尺寸: 170mm+行程+行程
 行程开关: 内置
 操作模式: 工作2分钟, 休息18分钟
 认证: CE/UL
 应用: 沙发;老人椅

Technical data

Voltage: 12V/24V
 Push force: 8000N max.
 Pull force: 6000N max.
 Speed: 48mm/s max.
 Stroke: customized
 Install dimension(min.): 170mm+stroke
 Install dimension(max.): 170mm+stroke+stroke
 Limit switch: built-in
 Duty cycle: 2 min. on/18 min. off
 Certificate: CE/UL
 Application: sofa; lift chair

YLSZ20



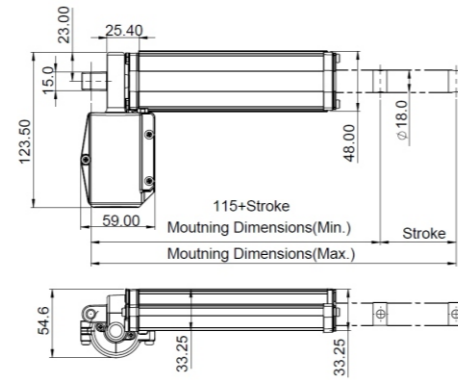
技术参数

电压: 12V/24V
 推力: 6000N max.
 拉力: 4000N max.
 速度: 48mm/s max.
 行程: 可定制
 最小安装尺寸: 130mm+行程
 最大安装尺寸: 130mm+行程+行程
 行程开关: 内置
 操作模式: 工作2分钟, 休息18分钟
 认证: CE/UL
 应用: 按摩椅; 电动床

Technical data

Voltage: 12V/24V
 Push force: 6000N max.
 Pull force: 4000N max.
 Speed: 48mm/s max.
 Stroke: customized
 Install dimension(min.): 130mm+stroke
 Install dimension(max.): 130mm+stroke+stroke
 Limit switch: built-in
 Duty cycle: 2 min. on/18 min. off
 Certificate: CE/UL
 Application: massage chair; electric bed

YLSZ21



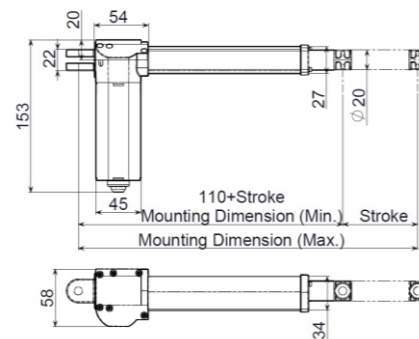
技术参数

电压: 12V/24V
 推力: 500N max.
 拉力: 500N max.
 速度: 48mm/s max.
 行程: 可定制
 最小安装尺寸: 115mm+行程
 最大安装尺寸: 115mm+行程+行程
 行程开关: 内置
 操作模式: 工作2分钟, 休息18分钟
 认证: CE/UL
 应用: 油烟机

Technical data

Voltage: 12V/24V
 Push force: 500N max.
 Pull force: 500N max.
 Speed: 48mm/s max.
 Stroke: customized
 Install dimension(min.): 115mm+stroke
 Install dimension(max.): 115mm+stroke+stroke
 Limit switch: built-in
 Duty cycle: 2 min. on/18 min. off
 Certificate: CE/UL
 Application: kitchen ventilator

YLSZ22



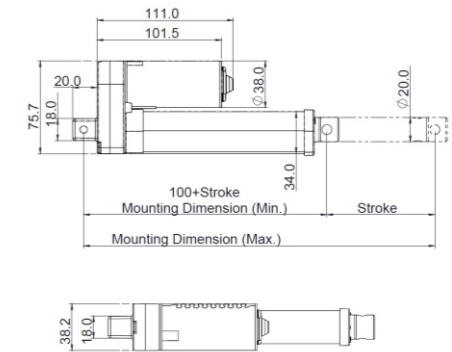
技术参数

电压: 12V/24V
 推力: 1000N max.
 拉力: 1000N max.
 速度: 48mm/s max.
 行程: 可定制
 最小安装尺寸: 110mm+行程
 最大安装尺寸: 110mm+行程+行程
 行程开关: 内置
 操作模式: 工作2分钟, 休息18分钟
 认证: CE/UL
 应用: 沙发头枕

Technical data

Voltage: 12V/24V
 Push force: 1000N max.
 Pull force: 1000N max.
 Speed: 48mm/s max.
 Stroke: customized
 Install dimension(min.): 110mm+stroke
 Install dimension(max.): 110mm+stroke+stroke
 Limit switch: built-in
 Duty cycle: 2 min. on/18 min. off
 Certificate: CE/UL
 Application: headrest for sofa

YLSZ23



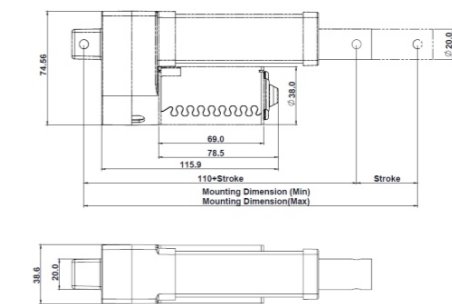
技术参数

电压: 12V/24V
 推力: 2000N max.
 拉力: 1000N max.
 速度: 48mm/s max.
 行程: 可定制
 最小安装尺寸: 100mm+行程
 最大安装尺寸: 100mm+行程+行程
 行程开关: 内置
 操作模式: 工作2分钟, 休息18分钟
 认证: CE/UL
 应用: 面条机

Technical data

Voltage: 12V/24V
 Push force: 2000N max.
 Pull force: 1000N max.
 Speed: 48mm/s max.
 Stroke: customized
 Install dimension(min.): 100mm+stroke
 Install dimension(max.): 100mm+stroke+stroke
 Limit switch: built-in
 Duty cycle: 2 min. on/18 min. off
 Certificate: CE/UL
 Application: noodle machine

YLSZ24



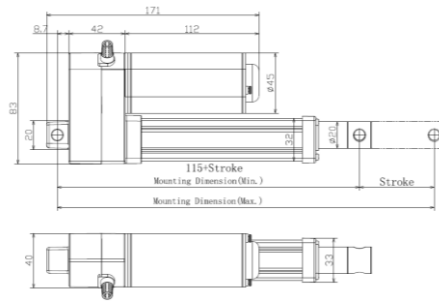
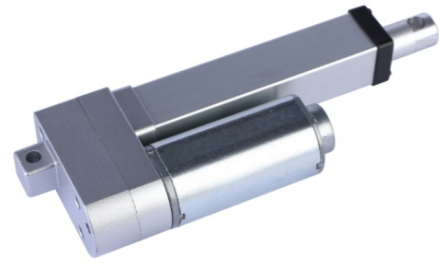
技术参数

电压: 12V/24V
 推力: 2000N max.
 拉力: 1000N max.
 速度: 48mm/s max.
 行程: 可定制
 最小安装尺寸: 110mm+行程
 最大安装尺寸: 110mm+行程+行程
 行程开关: 内置
 操作模式: 工作2分钟, 休息18分钟
 认证: CE/UL
 应用: 面条机

Technical data

Voltage: 12V/24V
 Push force: 2000N max.
 Pull force: 1000N max.
 Speed: 48mm/s max.
 Stroke: customized
 Install dimension(min.): 110mm+stroke
 Install dimension(max.): 110mm+stroke+stroke
 Limit switch: built-in
 Duty cycle: 2 min. on/18 min. off
 Certificate: CE/UL
 Application: noodle machine

YLSZ25



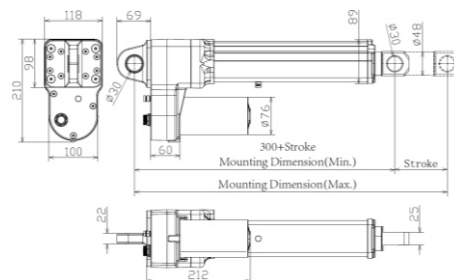
技术参数

电压: 12V/24V
 推力: 2500N max.
 拉力: 2500N max.
 速度: 48mm/s max.
 行程: 可定制
 最小安装尺寸: 115mm+行程
 最大安装尺寸: 115mm+行程+行程
 行程开关: 内置
 操作模式: 工作2分钟, 休息18分钟
 认证: CE/UL
 应用: 开窗机; 升降柱; 医疗床

Technical data

Voltage: 12V/24V
 Push force: 2500N max.
 Pull force: 2500N max.
 Speed: 48mm/s max.
 Stroke: customized
 Install dimension(min.): 115mm+stroke
 Install dimension(max.): 115mm+stroke +stroke
 Limit switch: built-in
 Duty cycle: 2 min. on/18 min. off
 Certificate: CE/UL
 Application: window opener; lifting column; medical bed

YLSZ29



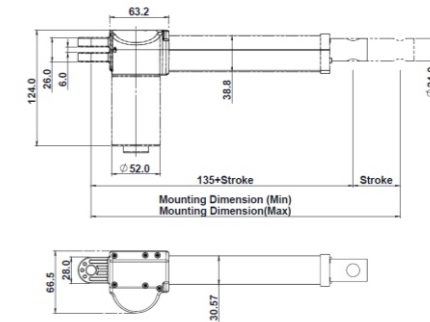
技术参数

电压: 12V/24V
 推力: 30000N max.
 拉力: 30000N max.
 速度: 可定制
 行程: 可定制
 最小安装尺寸: 300mm+行程
 最大安装尺寸: 300mm+行程+行程
 防护等级: IP65
 行程开关: 内置
 操作模式: 工作2分钟, 休息18分钟
 认证: CE/UL
 应用: 太阳能

Technical data

Voltage: 12V/24V
 Push force: 30000N max.
 Pull force: 30000N max.
 Speed: customized
 Stroke: customized
 Install dimension(min.): 300mm+stroke
 Install dimension(max.): 300mm+stroke +stroke
 Ingress Protection: IP65
 Limit switch: built-in
 Duty cycle: 2 min. on/18 min. off
 Certificate: CE/UL
 Application: solar tracking

YLSZ36



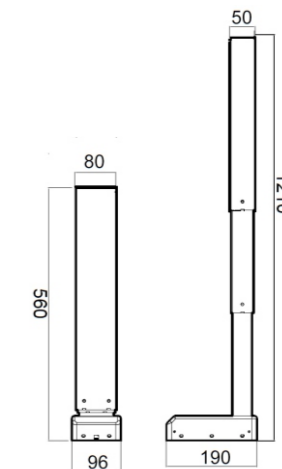
技术参数

电压: 12V/24V
 推力: 1500N max.
 拉力: 1500N max.
 速度: 48mm/s max.
 行程: 可定制
 最小安装尺寸: 135mm+行程
 最大安装尺寸: 135mm+行程+行程
 行程开关: 内置
 操作模式: 工作2分钟, 休息18分钟
 认证: CE/UL
 应用: 沙发

Technical data

Voltage: 12V/24V
 Push force: 1500N max.
 Pull force: 1500N max.
 Speed: 48mm/s max.
 Stroke: customized
 Install dimension(min.): 135mm+stroke
 Install dimension(max.): 135mm+stroke +stroke
 Limit switch: built-in
 Duty cycle: 2 min. on/18 min. off
 Certificate: CE/UL
 Application: sofa

YLSL02



技术参数

输入电压: 100-240VAC
 额定负载: 800N max.
 速度: 24mm/s
 行程: 650mm
 最小安装距: 560mm
 最大安装距: 1210mm
 噪音值: <55db
 操作模式: 工作2分钟, 休息18分钟

Technical data

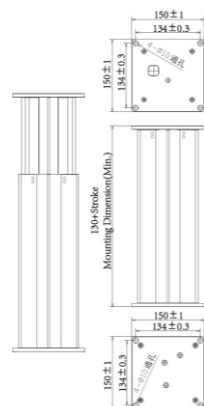
Input: 100-240VAC
 Load capacity: 800N max.
 Speed: 24mm/s
 Stroke: 650mm
 Install dimension(min.): 560mm
 Install dimension(max.): 1210mm
 Noise: <55db
 Duty cycle: 2 min. on/18 min. off

YLSL03



技术参数

电压: 12V/24V
 推力: 2000N max.
 拉力: 2000N max.
 速度: 20mm/s
 行程: 可定制
 最小安装尺寸: 130mm+行程
 最大安装尺寸: 130mm+行程+行程
 行程开关: 内置
 操作模式: 工作2分钟, 休息18分钟
 认证: CE/UL
 应用: 医疗床, 升降台



Technical data

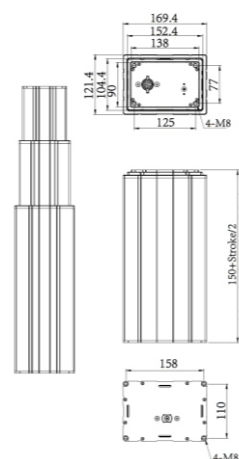
Voltage: 12V/24V
 Push force: 2000N max.
 Pull force: 2000N max.
 Speed: 20mm/s max.
 Stroke: customized
 Install dimension(min.): 130mm+stroke
 Install dimension(max.): 130mm+stroke+stroke
 Limit switch: built-in
 Duty cycle: 2 min. on/18 min. off
 Certificate: CE/UL
 Application: medical bed, lift table

YLSL04



技术参数

电压: 12V/24V
 推力: 4000N max.
 拉力: 4000N max.
 速度: 40mm/s
 行程: 可定制
 最小安装尺寸: 150mm+行程/2
 最大安装尺寸: 150mm+行程
 行程开关: 内置
 操作模式: 工作2分钟, 休息18分钟
 认证: CE/UL
 应用: 医疗床, 升降台



Technical data

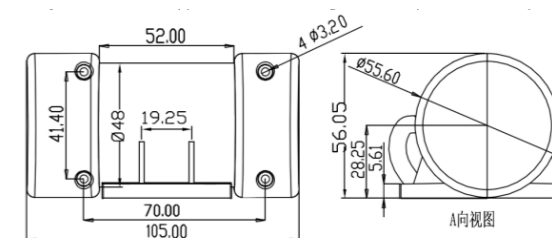
Voltage: 12V/24V
 Push force: 4000N max.
 Pull force: 4000N max.
 Speed: 40mm/s max.
 Stroke: customized
 Install dimension(min.): 150mm+stroke/2
 Install dimension(max.): 150mm+stroke
 Limit switch: built-in
 Duty cycle: 2 min. on/18 min. off
 Certificate: CE/UL
 Application: medical bed, lift table

DM23



技术参数

电压: 12V/24V
 振动频率: 10-120 次/秒
 额定电流: 0.1A-1.2A



Technical data

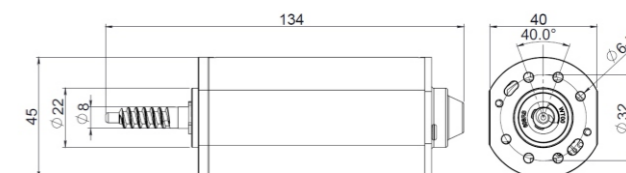
Voltage: 12V/24V
 Vibration Frequency: 10-120 pulse/s
 Rated current: 0.1A-1.2A

DM30



技术参数

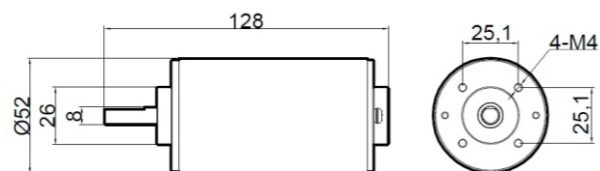
电压: 12V/24V
 扭力: 200-480mNM
 转速: 1500-5200RPM
 接受定制参数



Technical data

Voltage: 12V/24V
 Torque: 200-480mNM
 Speed: 1500-5200RPM
 Accept customized specification

DM34



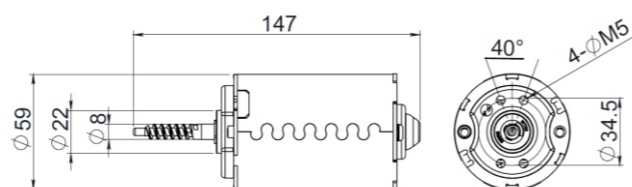
技术参数

电压: 12V/24V
 扭力: 300-540mNM
 转速: 1500-5200RPM
 接受定制参数

Technical data

Voltage: 12V/24V
 Torque: 300-540mNM
 Speed: 1500-5200RPM
 Accept customized specification

DM42



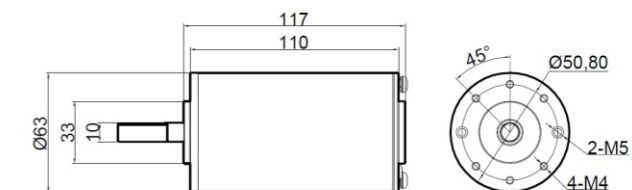
技术参数

电压: 12V/24V
 扭力: 450-1600mNM
 转速: 1500-6000RPM
 接受定制参数

Technical data

Voltage: 12V/24V
 Torque: 450-1600mNM
 Speed: 1500-6000RPM
 Accept customized specification

DM44



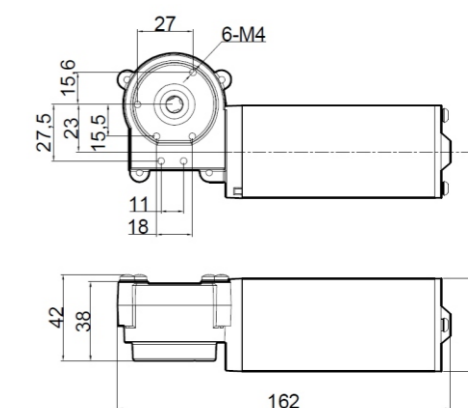
技术参数

电压: 12V/24V
 扭力: 450-2000mNM
 转速: 1500-6000RPM
 接受定制参数

Technical data

Voltage: 12V/24V
 Torque: 450-2000mNM
 Speed: 1500-6000RPM
 Accept customized specification

G04



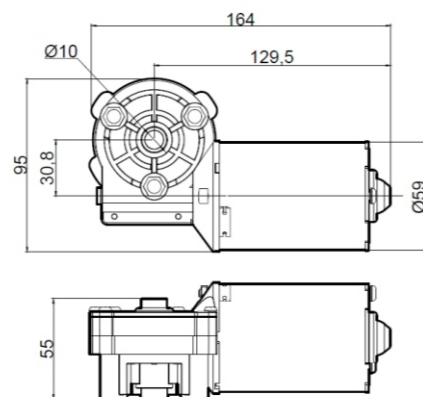
技术参数

电压: 12V/24V
 扭力: 1.5-8NM
 转速: 38-150RPM
 接受定制参数

Technical data

Voltage: 12V/24V
 Torque: 1.5-8NM
 Speed: 38-150RPM
 Accept customized specification

G08



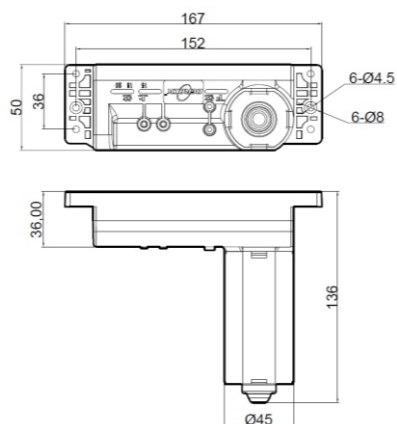
技术参数

电压: 12V/24V
 扭力: 5-68NM
 转速: 22-76RPM
 接受定制参数

Technical data

Voltage: 12V/24V
 Torque: 5-68NM
 Speed: 22-76RPM
 Accept customized specification

G10



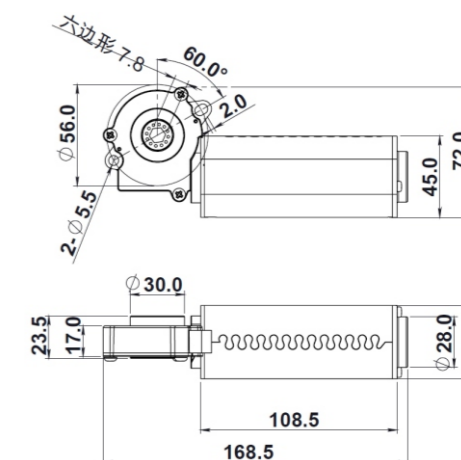
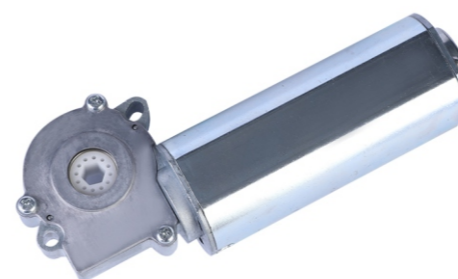
技术参数

电压: 12V/24V
 扭力: 1-5NM
 行程: 48圈, 58圈, 65圈
 行程开关: 内置

Technical data

Voltage: 12V/24V
 Torque: 1-5NM
 Stroke: 48R, 58R, 65R
 Limit Switch: Built-in

G16



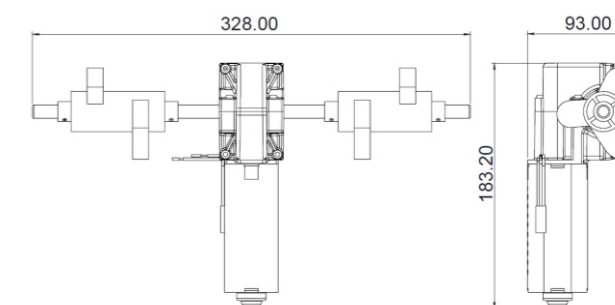
技术参数

电压: 12V/24V
 扭力: 1.5-8NM
 转速: 38-150RPM
 接受定制参数

Technical data

Voltage: 12V/24V
 Torque: 1.5-8NM
 Speed: 38-150RPM
 Accept customized specification

G17



技术参数

电压: 12V/24V
 扭力: 6-15NM
 转速: 5-75RPM
 接受定制参数

Technical data

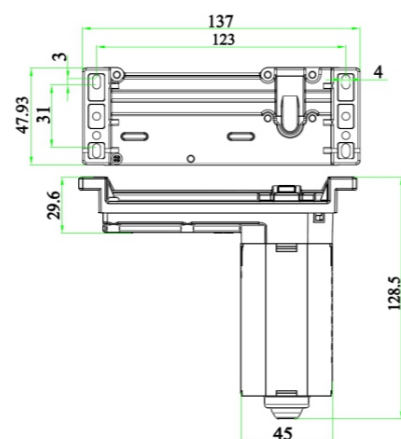
Voltage: 12V/24V
 Torque: 6-15NM
 Speed: 5-75RPM
 Accept customized specification

G22



技术参数

电压: 12V/24V
 扭力: 0.5-2.5NM
 行程: 可调
 行程开关: 内置



Technical data

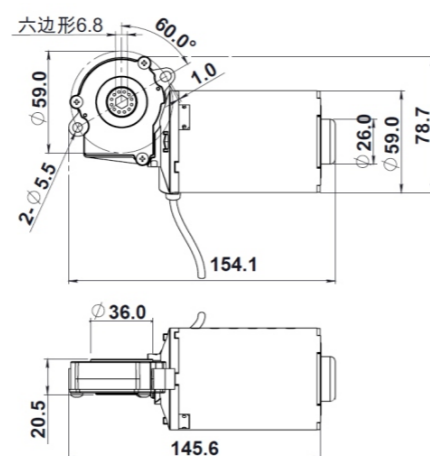
Voltage: 12V/24V
 Torque: 0.5-2.5NM
 Stroke: Adjustable
 Limit Switch: Built-in

G25



技术参数

电压: 12V/24V
 扭力: 1.5-20NM
 转速: 38-150RPM
 接受定制参数



Technical data

Voltage: 12V/24V
 Torque: 1.5-20NM
 Speed: 38-150RPM
 Accept customized specification

YLSA01



技术参数

品名: 电源适配器
 输入: AC100-240V 50/60Hz
 输出: DC29V 2A
 插头标准: 国标, 美标, 欧标, 英标,
 日标等, 线长可定制
 尺寸(mm): 118*60*37

Technical data

Name: Adapter
 Input: AC100-240V 50/60Hz
 Output: DC29V 2A
 Plug type: CHN, US, EU, UK, JP,
 customized cable length
 Size(mm): 118*60*37



YLSA03

技术参数

品名: 锂电池包
 额定电压: 25.2V
 额定容量: 1800mAh
 最大放电电流: 5A
 尺寸(mm): 150*90*40

Technical data

Name: Li-ion Battery Pack
 Nominal Voltage: 25.2V
 Nominal Capacity: 1800mAh
 Max. Discharge Current: 5A
 Size(mm): 150*90*40



YLSA04

技术参数

品名: 电源适配器
 输入: AC100-240V 50/60Hz
 输出: DC29V 3A(带备用电池扣)
 插头标准: 国标, 美标, 欧标, 英标,
 日标等, 线长可定制
 尺寸(mm): 198*69*39

Technical data

Name: Adapter
 Input: AC100-240V 50/60Hz
 Output: DC29V 3A(with battery backup)
 Plug type: CHN, US, EU, UK, JP,
 customized cable length
 Size(mm): 198*69*39



技术参数

品名：控制盒
1-4个输出孔，控制1-4台推杆
尺寸(mm)：140*87*43

YLSC03

Technical data

Name : Control Box
1-4 output, control 1-4pcs actuators
Size(mm) : 140*87*43



技术参数

品名：控制盒
1-3个输出孔，控制1-3台推杆
尺寸(mm)：110*85*30

YLSC06

Technical data

Name : Control Box
1-3 output, control 1-3pcs actuators
Size(mm) : 110*85*30

YLSH01



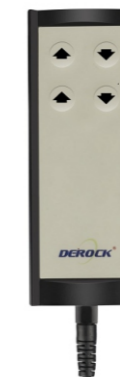
技术参数

有线手控器
2-6个按键，可控制1-3台推杆
尺寸(mm)：170*55*21

Technical data

Wired handset
2-6 buttons, control 1-3pcs actuators
Size(mm) : 170*55*21

YLSH02



技术参数

有线手控器
2-10个按键，可控制1-5台推杆
尺寸(mm)：170*55*21

Technical data

Wired handset
2-10 buttons, control 1-5pcs actuator
Size(mm) : 170*55*21

YLSH03



技术参数

有线手控器
2-4个按键，可控制1-2台推杆
尺寸(mm)：105*58*20

Technical data

Wired handset
2-4 buttons, control 1-2pcs actuator
Size(mm) : 105*58*20

YLSH05



技术参数

有线手控器
2个按键，可控制1台推杆
尺寸(mm)：Φ68

Technical data

Wired handset
2 buttons, control 1pcs actuator
Size(mm) : Φ68

YLSH06



技术参数

不锈钢触摸感应手控器
2-4个按键，可控制1-2台推杆
尺寸(mm)：Φ18

Technical data

Stainless steel touch sensor
2-4 buttons, control 1-2pcs actuators
Size(mm) : Φ18

YLSH08



技术参数

双USB充电面板
输入5V 2A，输出每孔各1A
颜色：黑、白、银
尺寸(mm)：Φ68

Technical data

Dual-USB charging panel
Input: 5V 2A output: 1A for each port
Color: black, white, silver
Size(mm): Φ68

YLSH11



技术参数

有线手控器
4个按键，可控制2台推杆
尺寸(mm): 83*50

Technical data

Wired handset
4 buttons, control 2pcs actuators
Size(mm) : 83*50

YLSH13



技术参数

无线遥控器
2.4GHz频率
3个按键，可控制1台推杆
尺寸(mm): 120*44*18

Technical data

Wireless remote control
2.4GHz frequency
3 buttons, control 1pcs actuator
Size(mm) : 120*44*18

YLSH25



技术参数

有线手控器
可选LED灯和USB充电接口
2个按键，可控制1台推杆
尺寸(mm): 100*40

Technical data

Wired handset
Optional LED and USB charging port
2 buttons, control 1pcs actuator
Size(mm): 100*40

YLSH27



技术参数

有线手控器
6个按键，可控制2台推杆
尺寸(mm): 110*50

Technical data

Wired handset
6 buttons, control 2pcs actuators
Size(mm) : 110*50

YLSH14



技术参数

有线手控器
2个按键，可控制1台推杆
尺寸(mm) : 83*35

Technical data

Wired handset
2 buttons, control 1pcs actuator
Size(mm) : 83*35

YLSH16



技术参数

无线遥控器
2.4GHz频率
2-6个按键，可控制1-3台推杆
尺寸(mm): 163*47*21

Technical data

Wireless remote control
2.4GHz frequency
2-6 buttons, control 1-3pcs actuators
Size(mm): 163*47*21

YLSH35



技术参数

有线手控器
2个按键，可控制1台推杆
白色，灰色可选
尺寸(mm) : 150*45*25

Technical data

Wired handset
2 buttons, control 1pcs actuator
White, grey color available
Size(mm) : 150*45*25

YLSH36



技术参数

有线手控器
带LED灯，和USB充电接口
2个按键，可控制1台推杆
尺寸(mm): 106*52

Technical data

Wired handset
With LED and USB charging port
2 buttons, control 1pcs actuator
Size(mm): 106*52

YLSH21



技术参数

有线手控器
可选LED灯和USB充电接口
2个按键，可控制1台推杆
尺寸(mm): 95*38

Technical data

Wired handset
Optional LED and USB charging port
2 buttons, control 1pcs actuator
Size(mm): 95*38

YLSH23



技术参数

有线手控器
可选LED灯和USB充电接口
2个按键，可控制1台推杆
尺寸(mm): 97*40

Technical data

Wired handset
Optional LED and USB charging port
2 buttons, control 1pcs actuator
Size(mm): 97*40

YLSH37



技术参数

有线手控器
带LED灯，和USB充电接口，带复位按键
6个按键，可控制3台推杆
尺寸(mm): 120*60

Technical data

Wired handset
With LED and USB charging port,
reset function
6 buttons, control 3pcs actuators
Size(mm): 120*60

YLSH40



技术参数

有线手控器
带USB和Type-C充电口
2个按键，可控制1台推杆
尺寸(mm): 107*36

Technical data

Wired handset
With USB and Type-C charging port
2 buttons, control 1pcs actuator
Size(mm) : 107*36

YLSH41

技术参数

有线手控器
带USB充电接口
4个按键，可控制2台推杆
尺寸(mm): 107*35



Technical data

Wired handset
With USB charging port
4 buttons, control 2pcs actuators
Size(mm): 107*35

YLSH42

技术参数

有线手控器
带USB充电接口
2个按键，可控制1台推杆
尺寸(mm): 108*38



Technical data

Wired handset
With USB charging port
2 buttons, control 1pcs actuator
Size(mm): 108*38

YLSH43

技术参数

有线手控器
LED灯供选择，带USB充电接口
2个按键，可控制1台推杆
尺寸(mm): $\Phi 68$



Technical data

Wired handset
Optional LED, with USB charging port
2 buttons, control 1pcs actuator
Size(mm): $\Phi 68$

YLSH44

技术参数

无线遥控器
433MHz 频率
2个按键，可控制1台推杆



Technical data

Wireless remote control
433MHz frequency
2 buttons, control 1pcs actuator

YLSH45

技术参数

有线手控器
带USB充电接口
2个按键，可控制1台推杆
尺寸(mm): 103*38



Technical data

Wired handset
With USB charging port
2 buttons, control 1pcs actuator
Size(mm): 103*38

YLSH47

技术参数

有线手控器
带USB充电口
4个按键，可控制2台推杆
尺寸(mm): 104*40



Technical data

Wired handset
With USB charging port
4 buttons, control 2pcs actuator
Size(mm): 104*40

YLSH48

技术参数

无线遥控器
2.4GHz 频率
2-6个按键，可控制1-3台推杆



Technical data

Wireless remote control
2.4GHz Hz frequency
2-6 buttons, control 1-3pcs actuator

YLSH52

技术参数

有线手控器
带USB充电口
2个按键，可控制1台推杆
尺寸(mm): 103*41



Technical data

Wired handset
With USB charging port
2 buttons, control 1pcs actuator
Size(mm): 103*41

YLSH51

技术参数

有线手控器
可选LED灯和USB充电接口
2个按键，可控制1台推杆
尺寸(mm): 95*45



Technical data

Wired handset
Optional LED and USB charging port
2 buttons, control 1pcs actuator
Size(mm): 95*45

YLSH53

技术参数

无线遥控器
2.4GHz 频率
2-8个按键，可控制1-4台推杆
尺寸(mm): 143*39*15



Technical data

Wireless remote control
2.4GHz frequency
2-8 buttons, control 1-4pcs actuator
Size(mm): 143*39*15